

CALL 17/8.2

- remote control

Aplikace pro dvourychlostní pohony

PIREOS Litomyšl

M.Švabinského 386

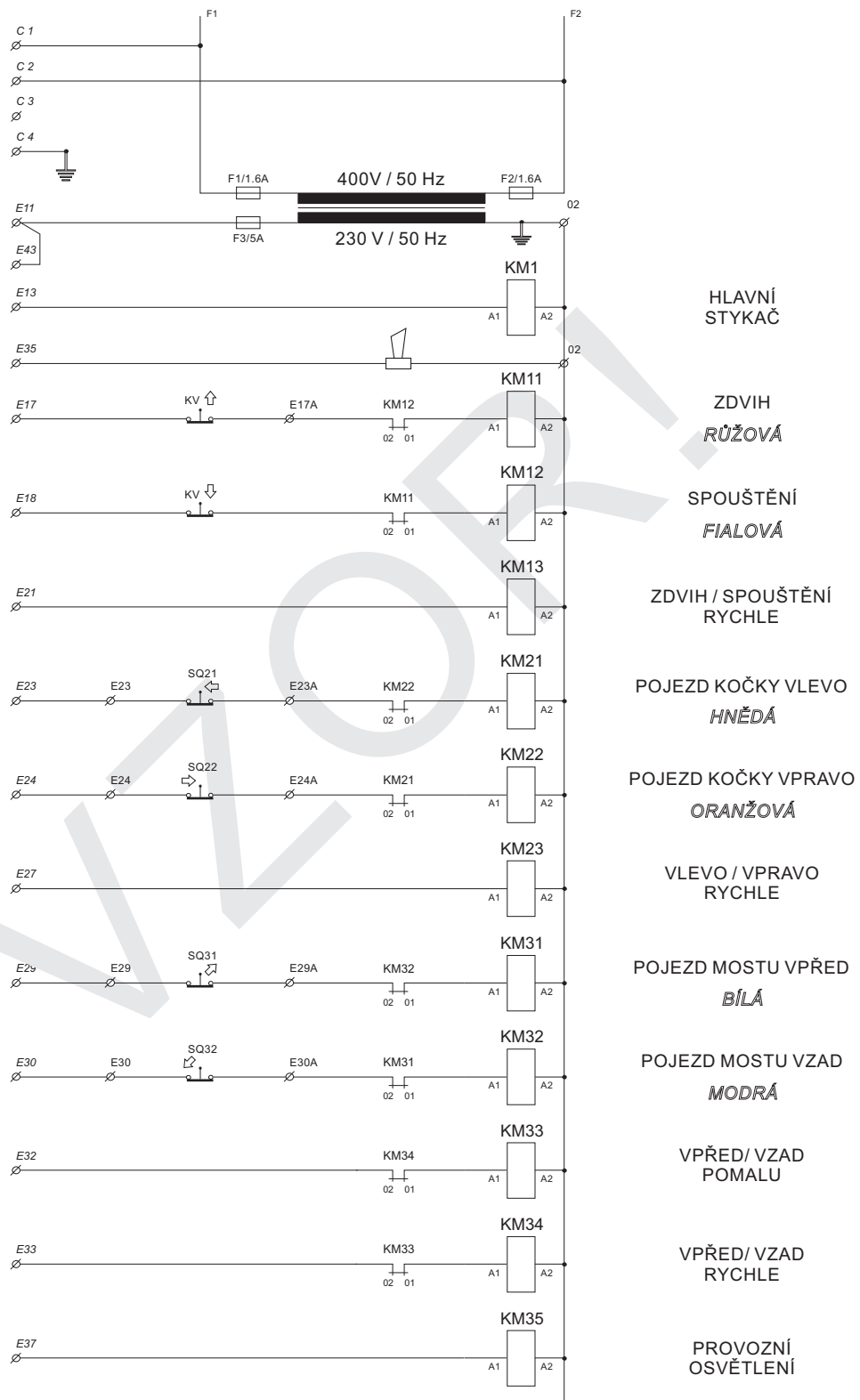
570 01 LITOMYŠL

tel./fax.: 461 612 755

e-mail: ustredi@pireos.cz

<http://www.pireos.cz>

LINIOVÉ SCHÉMA OVLÁDACÍCH OBVODŮ



PIREOS Petr JINDRA, M.Švabinského 386, 570 01 LITOMYŠL tel./fax: 461 612 755			<p><i>LINIOVÉ SCHÉMA PŘIPOJENÍ DÁLKOVÉHO OVLÁDÁNÍ CALL 17 PRO MOSTOVÝ JEŘÁB 1.000 kg</i></p> <p>Číslo výkresu: U 10 - CALL 17</p>
Datum:	Podpis:		
Vypracoval:			
Instalaci provedl:			
Pracovní frekvence:	Kanál VAA:		
Investor:			
Akce:	Jednonoskový mostový jeřáb 1.000 kg		

LINIOVÉ SCHÉMA INDIKAČNÍCH OBVODŮ

E38
Ø

E39
Ø

E41
Ø

E42
Ø

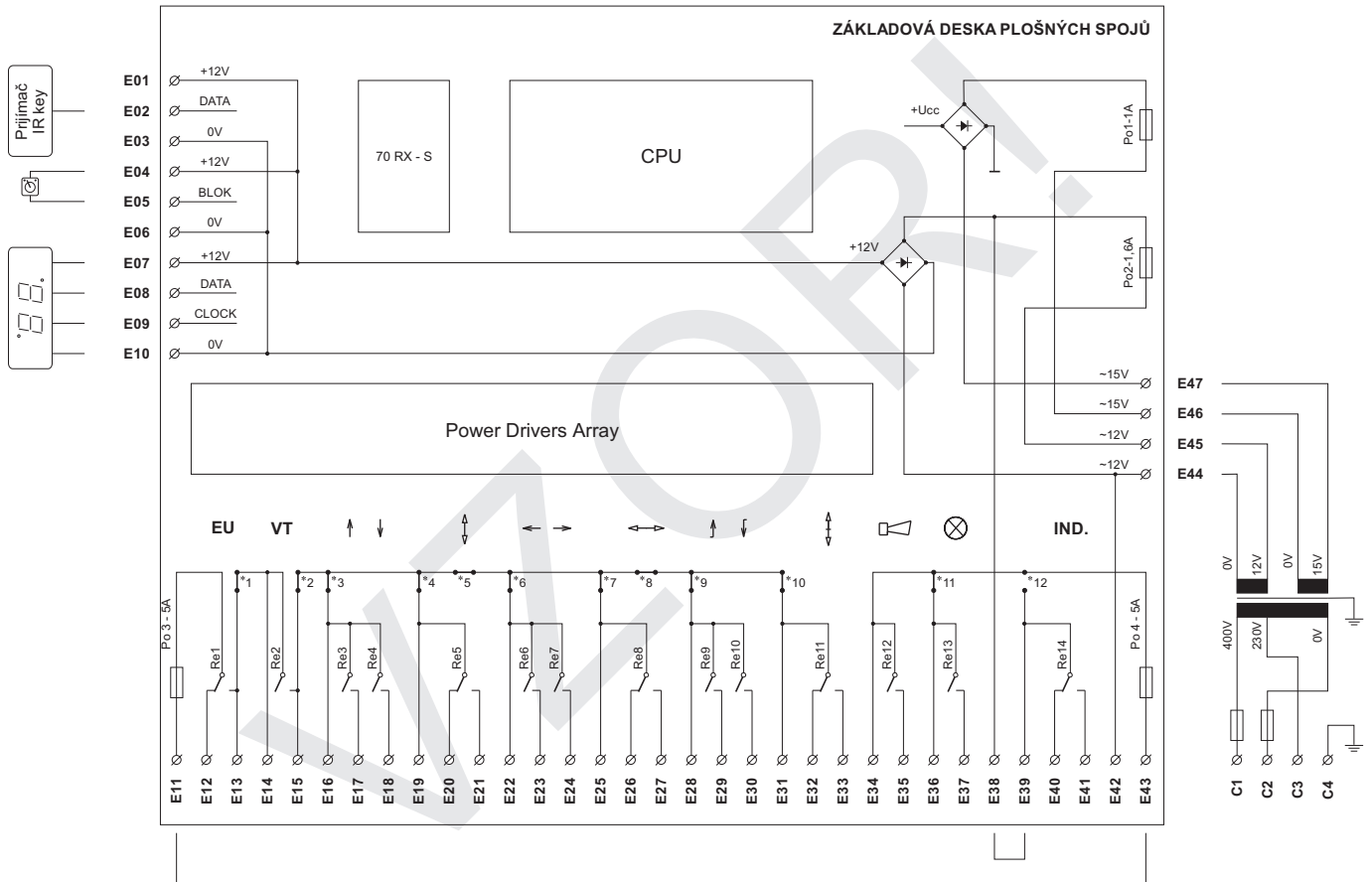
Ind. 1



INDIKACE POHOTOVOSTNÍHO
STAVU (ORANŽOVÁ)

PIREOS Petr JINDRA, M.Švabinského 386, 570 01 LITOMYŠL tel./fax: 461 612 755			<i>LINIOVÉ SCHÉMA PŘIPOJENÍ DÁLKOVÉHO OVLÁDÁNÍ CALL 17 PRO MOSTOVÝ JEŘÁB 1.000 kg</i>
	Datum:	Podpis:	
Wypracoval:			
Instalaci provedl:			
Pracovní frekvence:		Kanál VAA:	
Investor:			
Akce:	Jednonoskový mostový jeřáb 1.000 kg	Číslo výkresu: U 20 - CALL 17	

LINIOVÉ SCHÉMA ZAŘÍZENÍ CALL 17



PIREOS Petr JINDRA, M.Švabinského 386, 570 01 LITOMYŠL tel./fax: 461 612 755			<p><i>LINIOVÉ SCHÉMA PŘIPOJENÍ DÁLKOVÉHO OVLÁDÁNÍ CALL 17 PRO MOSTOVÝ JEŘÁB 1.000 kg</i></p> <p>Číslo výkresu: U 30 - CALL 17</p>
Datum:	Podpis:		
Vypracoval:			
Instalaci provedl:			
Pracovní frekvence:	Kanál VAA:		
Investor:			
Akce:	Jednosnoskový mostový jeřáb 1.000 kg		