

# CALL 17/8.2

## - remote control

*Aplikace s frekvenčními měniči*

---

**PIREOS** Litomyšl

M.Švabinského 386

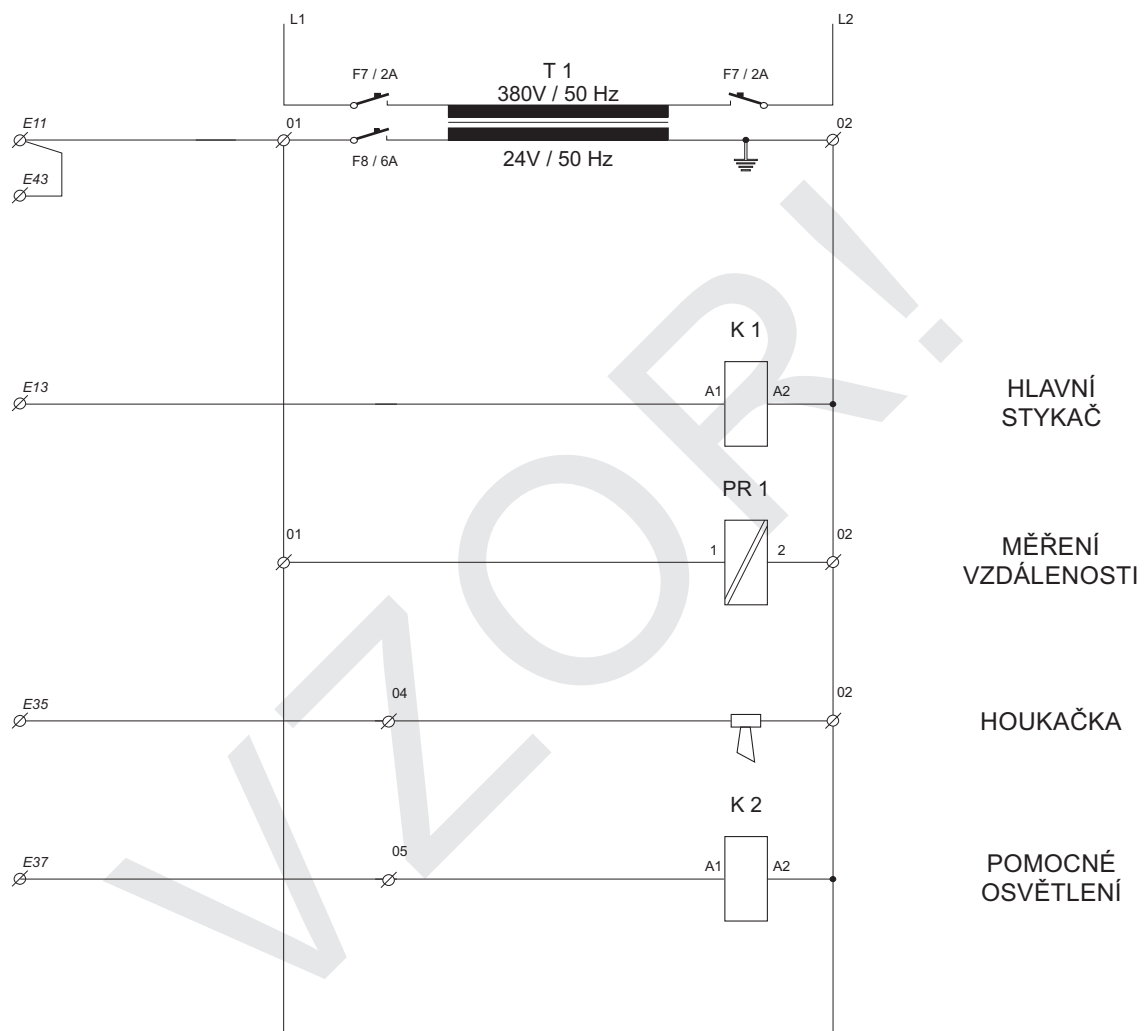
**570 01 LITOMYŠL**

tel./fax.: 461 612 755

e-mail: [ustredi@pireos.cz](mailto:ustredi@pireos.cz)

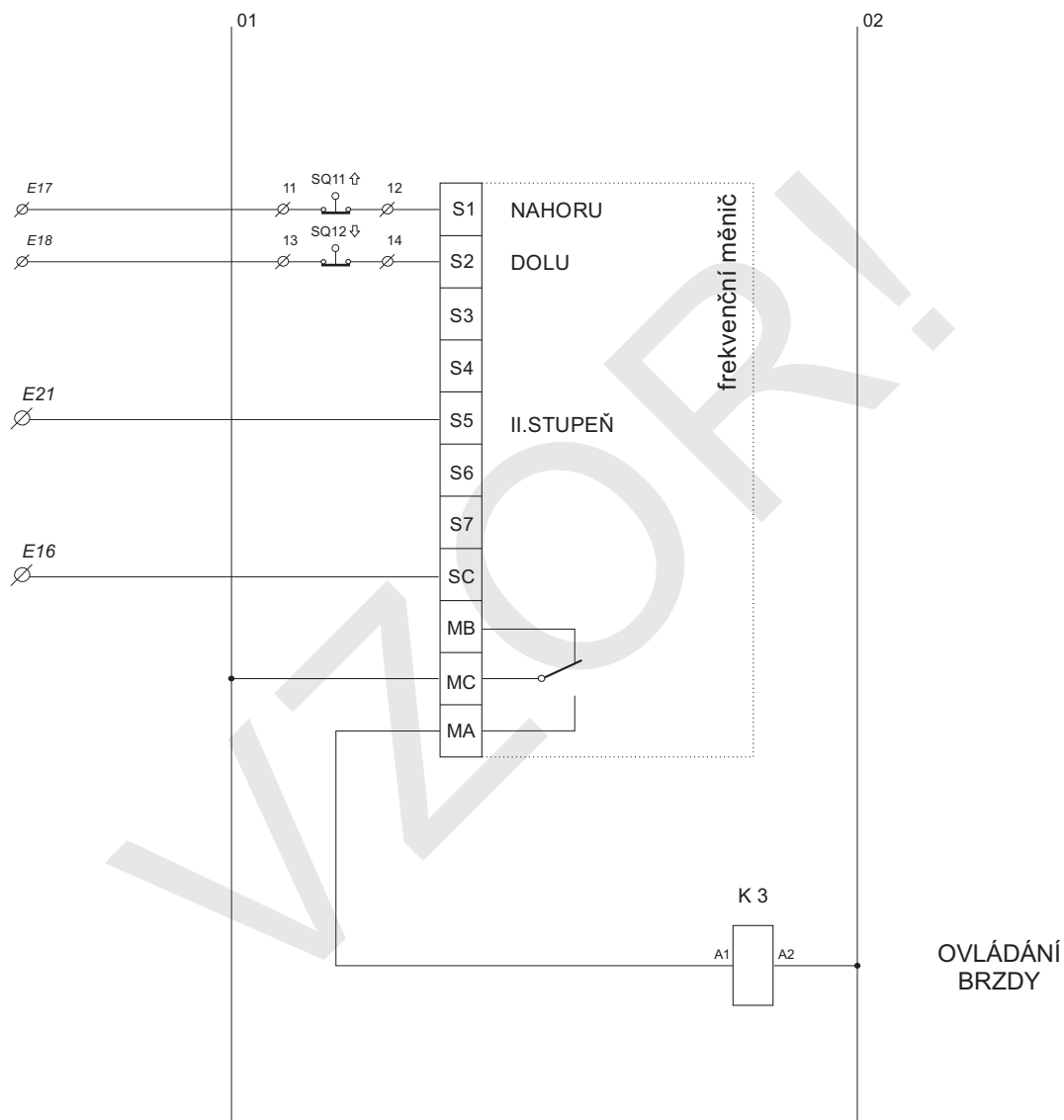
<http://www.pireos.cz>

# SCHÉMA POMOCNÝCH OBVODŮ STARTU ROZVADĚČE



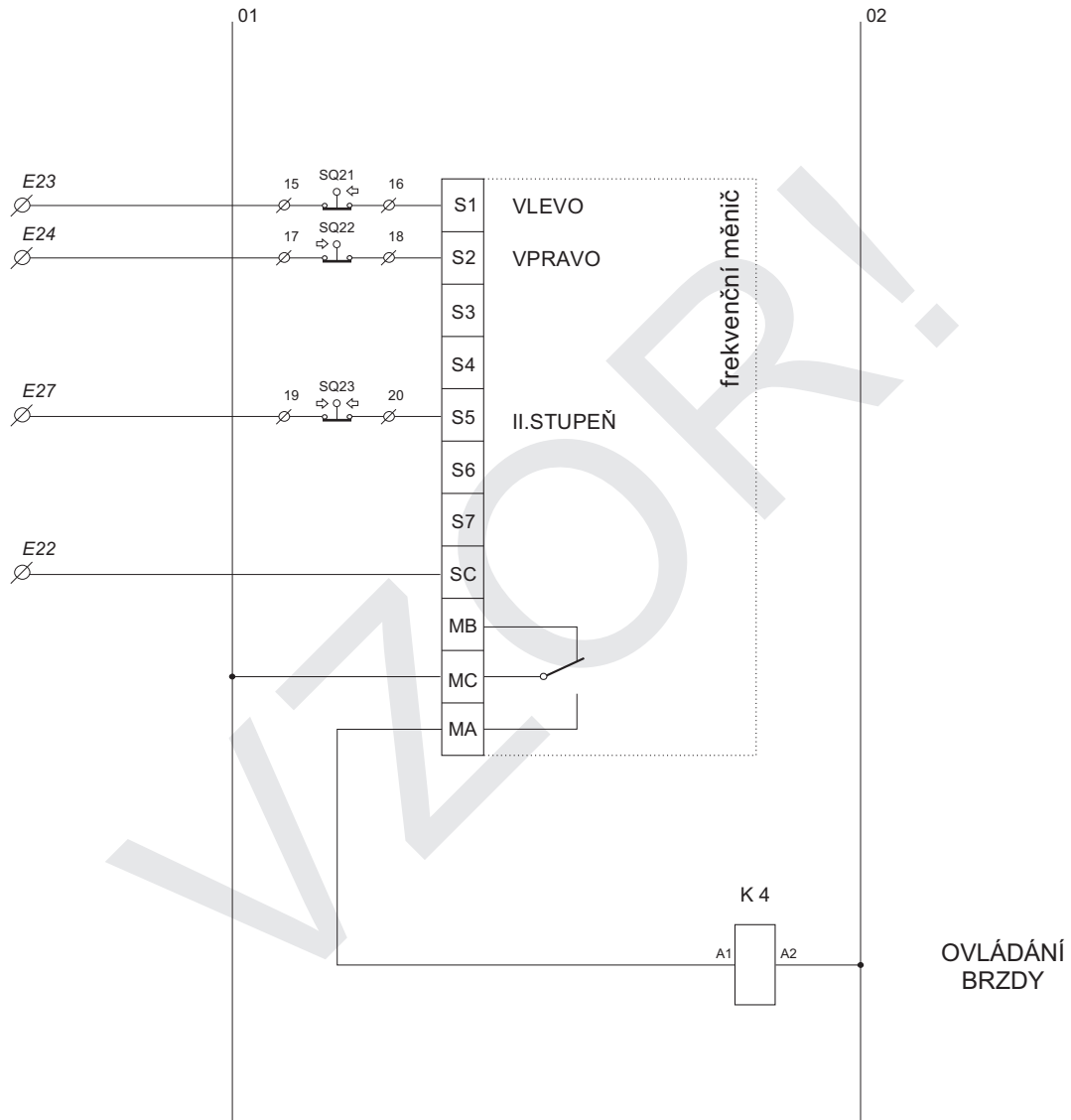
PIREOS Petr JINDRA, M.Švabinského 386, 570 01 LITOMYŠL tel./fax: 461 612 755			<p><i>LINIOVÉ SCHÉMA PŘIPOJENÍ DÁLKOVÉHO OVLÁDÁNÍ CALL 17 PRO MOSTOVÝ JEŘÁB 5t</i></p>
	Datum:	Podpis:	
Vypracoval:			
Instalaci provedl:			
Pracovní frekvence:		Kanál VAA:	
Investor:			<p>Číslo výkresu: <b>U 10 fm - CALL 17</b></p>
Akce:	Dílenský mostový jeřáb 5t		

# SCHÉMA POMOCNÝCH OBVODŮ ZDVIHU A SPOUŠTĚNÍ



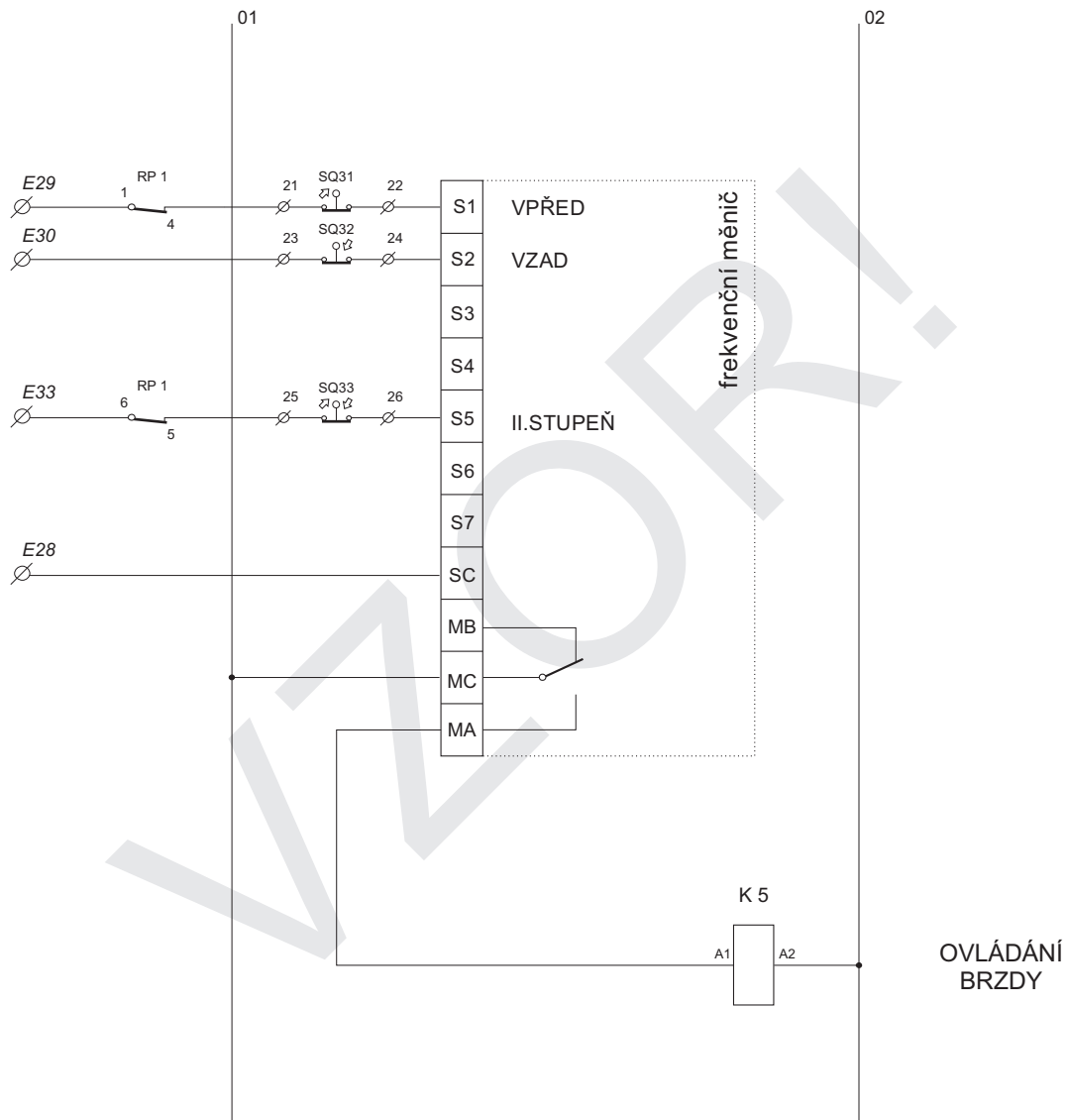
PIREOS Petr JINDRA, M.Švabinského 386, 570 01 LITOMYŠL tel./fax: 461 612 755			<b>LINIOVÉ SCHÉMA PŘIPOJENÍ DÁLKOVÉHO OVLÁDÁNÍ CALL 17 PRO MOSTOVÝ JEŘÁB 5t</b>
	Datum:	Podpis:	
Vypracoval:			
Instalaci provedl:			
Pracovní frekvence:		Kanál VAA:	
Investor:			Číslo výkresu: <b>U 20 fm - CALL 17</b>
Akce:	Dílenský mostový jeřáb 5t		

# SCHÉMA POMOCNÝCH OBVODŮ POJEZDU KOČKY



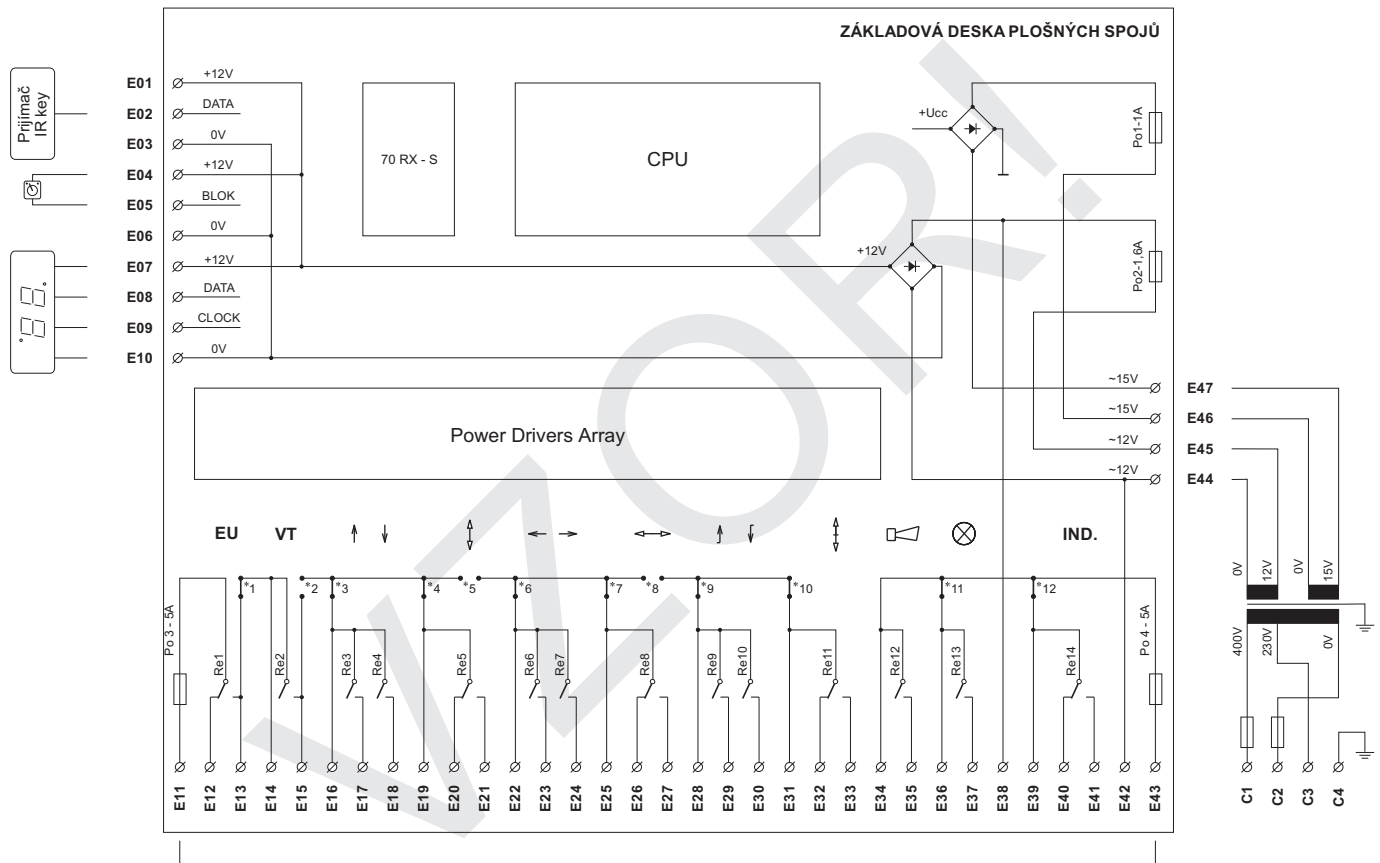
PIREOS Petr JINDRA, M.Švabinského 386, 570 01 LITOMYŠL tel./fax: 461 612 755			<b>LINIOVÉ SCHÉMA PŘIPOJENÍ DÁLKOVÉHO OVLÁDÁNÍ CALL 17 PRO MOSTOVÝ JEŘÁB 5t</b>
	Datum:	Podpis:	
Vypracoval:			
Instalaci provedl:			
Pracovní frekvence:		Kanál VAA:	
Investor:			Číslo výkresu: <b>U 30 fm - CALL 17</b>
Akce:	Dílenský mostový jeřáb 5t		

# SCHÉMA POMOCNÝCH OBVODŮ POJEZDU MOSTU



PIREOS Petr JINDRA, M.Švabinského 386, 570 01 LITOMYŠL tel./fax: 461 612 755			<p><i>LINIOVÉ SCHÉMA PŘIPOJENÍ DÁLKOVÉHO OVLÁDÁNÍ CALL 17 PRO MOSTOVÝ JEŘÁB 5t</i></p>
	Datum:	Podpis:	
Vypracoval:			
Instalaci provedl:			
Pracovní frekvence:		Kanál VAA:	
Investor:			<p>Číslo výkresu: <b>U 40 fm - CALL 17</b></p>
Akce:	Dílenský mostový jeřáb 5t		

# LINIOVÉ SCHÉMA ZAŘÍZENÍ CALL 17



PIREOS Petr JINDRA, M.Švabinského 386, 570 01 LITOMYŠL tel./fax: 461 612 755		
	Datum:	Podpis:
Vypracoval:		
Instalaci provedl:		
Pracovní frekvence:		Kanál VAA:
Investor:		
Akce:	Dílenský mostový jeřáb 5t	
Číslo výkresu:		<b>U 50 fm - CALL 17</b>

*LINIOVÉ SCHÉMA PŘIPOJENÍ  
DÁLKOVÉHO OVLÁDÁNÍ CALL 17  
PRO MOSTOVÝ JEŘÁB 5t*